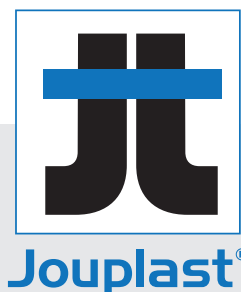
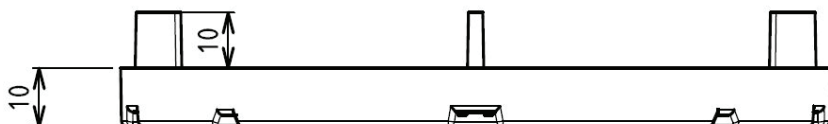


# VERHOOGSTUK

## VASTE HOOGTE IOMM VOOR TEGELDRAGER



### KENMERKEN



- › Materiaal : polypropyleen
- › Kleur : zwart
- › Diameter : 120 mm
- › Hoogte : 10 mm
- › Afstandhouder : hoogte : 9 mm / dikte : 3 mm / aantal : 4
- › Gewicht : 0.045 kg
- › Bestand tegen temperaturen van -30°C tot +60°C
- › Bestand tegen UV en VORST
- › 100% recyclebaar

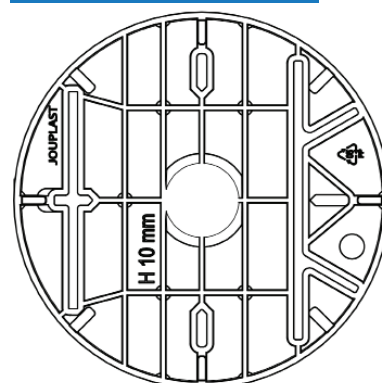
### TOEPASSINGEN

- › Aanleg van een terras met tegels van keramiek, steen, beton en roosters, uitsluitend geschikt voor voetgangersverkeer
- › Kan gebruikt worden voor lage hoogtes zonder verstelling

### DE PLUSPUNTEN VAN HET PRODUCT

- › Kan gebruikt worden als tegeldrager van 10 mm
- › Opeenstapeling van maximaal 4 verhoogstukken

### BOVENAANZICHT



### WEERSTAND

- › Bestand tegen een verbrijzelingstest van een belasting van meer dan 1 ton

### GEBRUIKSADVIEZEN

- › Terras alleen geschikt voor voetgangersverkeer
- › Alleen voor gebruik buitenshuis
- › Te plaatsen op de kop van de tegeldrager
- › Niet compatibel met de HD 8/20 tegeldrager

Document beschermd door het auteursrecht. Elke gehele of gedeeltelijke reproductie, kopie, extractie, hergebruik in andere publicaties, vertaling of aanpassing, weergave, verspreiding of wijziging, zonder schriftelijke toestemming van TMP CONVERT JOUPLAST is ten strengste verboden en zal worden bestraft. TMP CONVERT JOUPLAST behoudt zich het recht voor om op elk moment en zonder voorafgaande kennisgeving informatie toe te voegen, te wijzigen of te verwijderen.

FT\_HD10\_1911\_NL



Fransse fabrikant

[www.jouplast.com](http://www.jouplast.com)

