

T037 Gewapende betonlateien



Holle lateien in gewapend beton 19x19

Omschrijving:

De holle latei is een metselwerkelement dat het bovenste gedeelte van een deur- of vensteropening afsluit. Hij draagt helemaal alleen het metselwerk erboven.

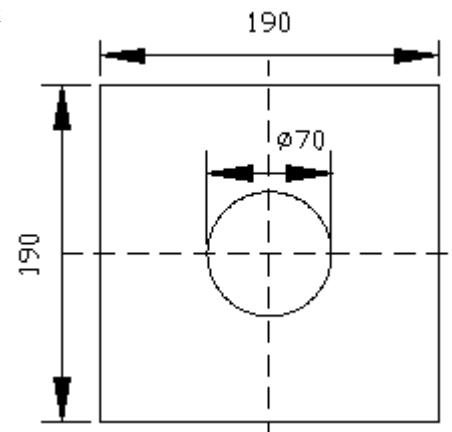
Het bovenvlak is ruw zodat het aangestort beton of het metselwerk goed kan aanhechten.

De wapeningen zijn van gekarteld staal.

Doordat ze hol zijn, zijn ze lichter en dus gemakkelijker te manipuleren en plaatsen. De opening wordt, door er een staaf in te steken, omgevormd tot een handvat.

Gewicht: 65 kg/m

Verpakking: 8 st/pak



Lengte balk L	Overspanning balk l	Wapening onder BE500	Wapening boven BE500	Doorbuiging bij berekende last	Berekende last metselwerk	Toelaatbare last bij doorbuiging van 1/1000 l
[m]	[m]	[mm]	[mm]	[mm]	[N]	[N]
1.20	1.00	2 x 8	2 x 8	0.02	750	28000
1.40	1.20	2 x 8	2 x 8	0.05	1080	22680
1.60	1.40	2 x 8	2 x 8	0.11	1470	16724
1.80	1.60	2 x 8	2 x 8	0.24	1920	12803
2.00	1.80	2 x 8	2 x 8	0.43	2430	10116
2.20	2.00	2 x 8	2 x 8	0.73	3000	8194
2.40	2.20	3 x 8	3 x 8	0.85	3630	9330
2.60	2.40	3 x 8	3 x 8	1.32	4320	7838
2.80	2.60	3 x 8	3 x 8	1.97	5070	6679
3.00	2.80	2 x 10	2 x 10	2.78	5880	5919
3.40	3.20	4 x 10	2 x 10	3.27	7497	7680
3.60	3.40	4 x 10	2 x 10	4.42	6640	8670*

* Deze balken geven een grotere doorbuiging dan 1/1000 l