

T037 Gewapende betonlateien



Holle lateien in gewapend beton 14x19

Omschrijving:

De holle latei is een metselwerkelement dat het bovenste gedeelte van een deur- of vensteropening afsluit. Hij draagt helemaal alleen het metselwerk erboven.

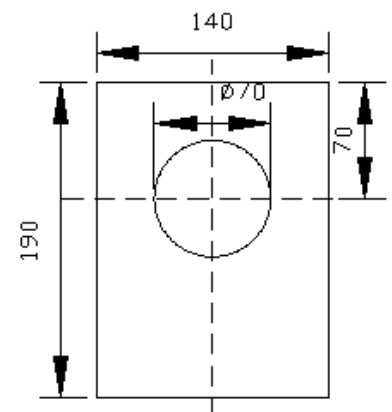
Het bovenzvlak is ruw zodat het aangestort beton of het metselwerk goed kan aanhechten.

De wapeningen zijn van gekarteld staal.

Doordat ze hol zijn, zijn ze lichter en dus gemakkelijker te manipuleren en plaatsen. De opening wordt, door er een staaf in te steken, omgevormd tot een handvat.

Gewicht: 55 kg/m

Verpakking: 10 st/pak



Lengte balk L	Overspanning balk l	Wapening onder BE500	Wapening boven BE500	Doorbuiging bij berekende last	Berekende last metselwerk	Toelaatbare last bij doorbuiging van 1/1000 l
[m]	[m]	[mm]	[mm]	[mm]	[N]	[N]
1.20	1.00	2 x 6	2 x 6	0.03	563	19400
1.40	1.20	2 x 6	2 x 6	0.07	810	13476
1.60	1.40	3 x 6	2 x 6	0.15	1103	13711
1.80	1.60	2 x 8	2 x 8	0.17	1440	13430
2.00	1.80	2 x 8	2 x 8	0.35	1823	9502
2.20	2.00	2 x 8	2 x 8	0.58	2250	7696
2.40	2.20	2 x 8	2 x 8	0.94	2723	6360
2.60	2.40	2 x 8	2 x 8	1.45	3240	5344
2.80	2.60	2 x 8	2 x 8	2.16	3803	4552
3.00	2.80	2 x 10	2 x 8	2.25	4410	5482
3.20	3.00	2 x 10	2 x 10	3.16	5061	4776
3.40	3.20	3 x 10	2 x 10	3.30	5760	5590
3.60	3.40	3 x 10	2 x 10	4.46	6502	4953